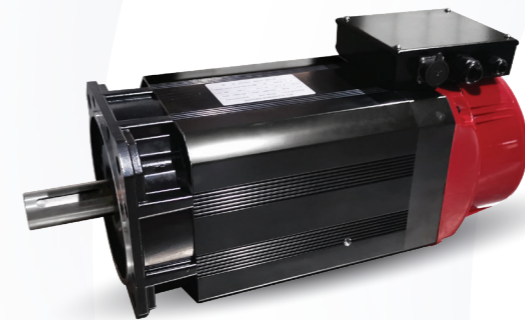




JS 系列 交流伺服主轴电机 JS Series AC Servo Spindle Motor



致力于打造高精度、高响应、
高效率的伺服电机。



地址：浙江省金华市婺城区洋埠镇
电话：0579-8264 0708(销售部)
传真：0579-8264 0166
网址：[//www.zjjiangtian.com](http://www.zjjiangtian.com)
E-mail：sales@zjjiangtian.com

Add: YangBu Town Wucheng District,
Jinhua city, Zhejiang Province, China
Tel: 86-579-8264 0709 (Export Dep)
Fax: 86-579-8264 0166
<http://www.zjjiangtian.com>
E-mail：sales@zjjiangtian.com





江科动力有限公司

公司简介 Company Introduction

江天电机有限公司创建于1995年，2017年成立生产永磁电机的金华江科动力有限公司。目前公司占地面积210余亩，公司员工600余人，建筑面积12万平方米，是浙江省中小型电机行业的骨干企业之一。

公司产品涵盖了YE3、YE4、YE5系列高效电机，永磁电机、防爆电机、高压电机、变频电机、伺服电机等十大系列、1000多个规格，广泛应用于空压机、风机、水泵、矿山、造纸、化工等领域，并销往德国、俄罗斯、印度、韩国等20多个国家。

公司拥有各类加工中心、高速冲、自动嵌线机、真空浸漆、装配流水线等200多台套的专用设备，具有强大的零部件自制能力，每年可生产各类电机达30万台、800万千瓦。

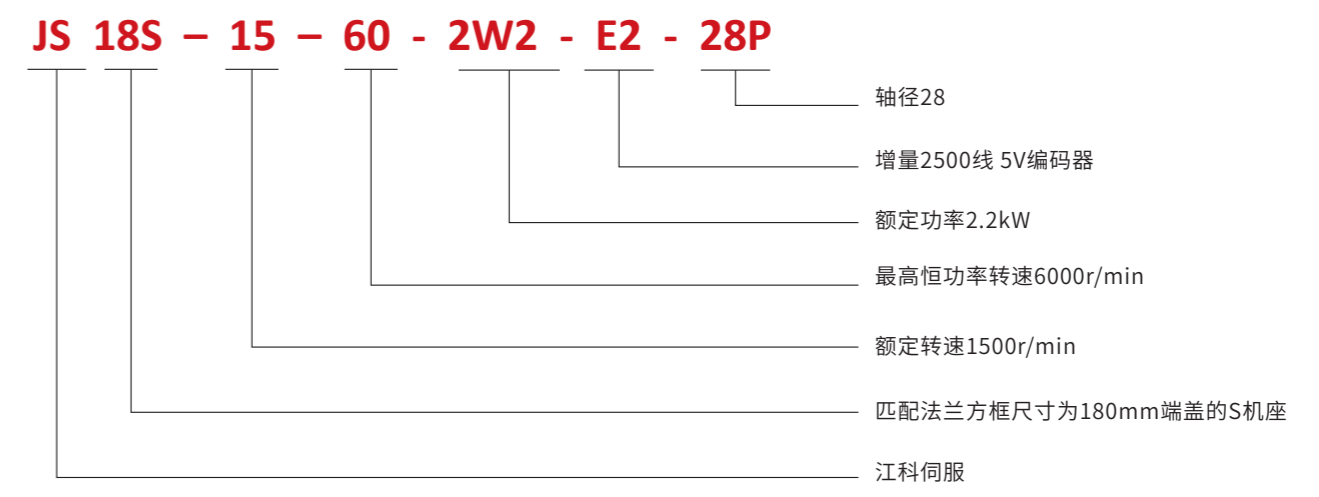
公司始终重视技术创新，拥有30多名多年电机行业经验的技术研发团队，与相关科研院所、高校开展紧密合作，获得各类专利一百余项。是国家高新技术企业、省科技型企业、省专精特新企业。公司拥有材料分析仪、三坐标、静音测试房、CNAS国家型式实验站等检测设备与设施，建立了从原材料进厂到成品的整套质量控制体系，并通过了ISO9001质量管理、45001职业健康、24001环境管理、“3C”、“CE”等认证。

永恒动力、驱动未来。江天电机将以高效节能为导向，以技术创新为核心，以品质提升为保障，坚定不移地向着“领军中国电机行业”的发展目标迈进！

基本规格 General introductions

功率范围:	0.75 - 90kW (4极)	振动等级:	S级
额定转速:	750 - 3000 r/min	环境温度:	-20°C ~ +40°C
最高转速:	3000 - 12000 r/min	环境湿度:	80%以下
安装方式:	B3/B5/B35	防护等级:	IP55
绝缘等级:	F级	噪声:	小于75dB(A)

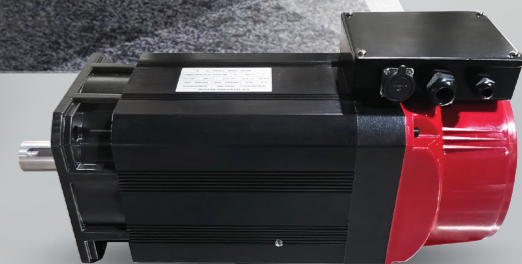
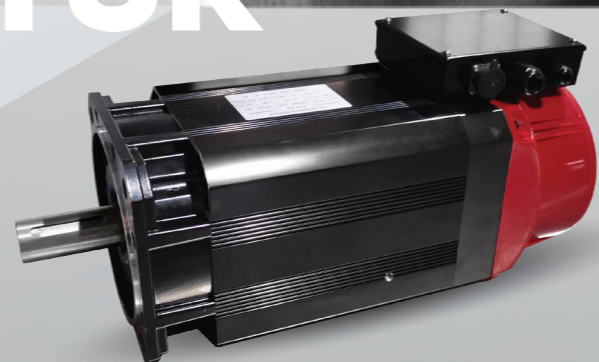
产品型号示例 Sample Product Model



江科动力 /
驱动未来

致力于打造高精度、高响应、
高效率的伺服电机。

AC SERVO SPINDLE MOTOR



高精度编码器

搭载高精度编码器, 满足高精度下速度和位置控制要求。

过载能力强

可30min在150%额定功率下, 或3min在30%额定功率下, 可靠运行。

耐电压冲击, 寿命长

调速范围广, 最高转速可达到2400rpm, 整体内风道风冷结构, 美观、紧凑。

耐高温、粉尘油污

采用伺服专用漆包线, 保障特殊温度和粉尘油污环境下可靠运行。

启动转矩大

超低频启动转矩大, 可1转/分钟满载启动; 恒功率范围宽, 最高可达额定转速的8倍。

低振动、低噪音

转子高精度动平衡调校, 确保高速运行下, 稳定可靠、低振动、低噪音。

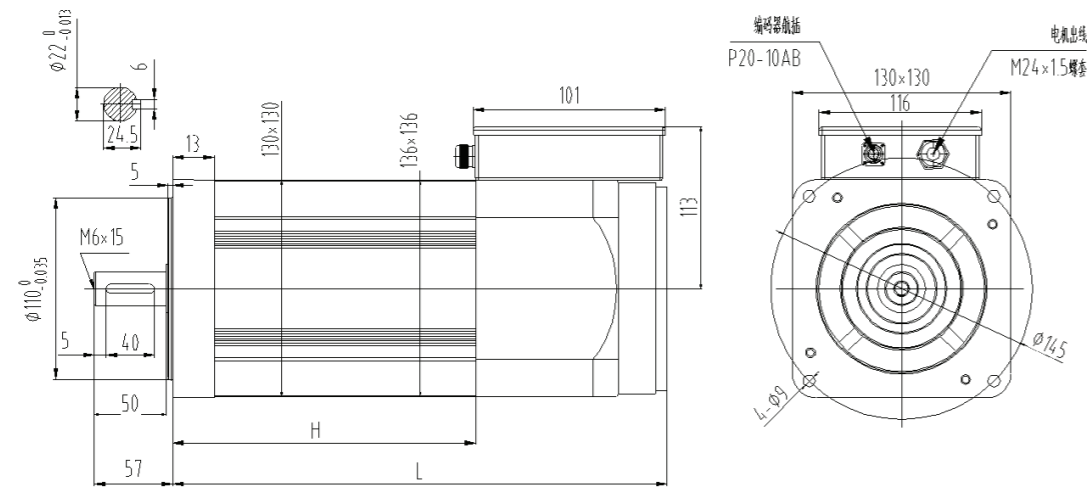
优化电磁设计

确保低电磁噪音, 运行平稳、高效。

13 系列电机规格表

电机型号	额定功率 (kw)	转速r/min		额定电压 (V)	额定电流 (A)	额定扭矩 (Nm)	惯量
		额定转速	最高恒功率转速				
JS13S-15-60-W75-E2-28P	0.75	1500	6000	380	1.9	4.8	0.002
JS13M-15-60-1W1-E2-28P	1.1	1500	6000	380	2.7	7	0.003
JS13M-15-60-1W5-E2-28P	1.5	1500	6000	380	3.7	9.6	0.004
JS13L-15-60-2W2-E2-28P	2.2	1500	6000	380	5.4	14	0.005

13系列电机尺寸安装图



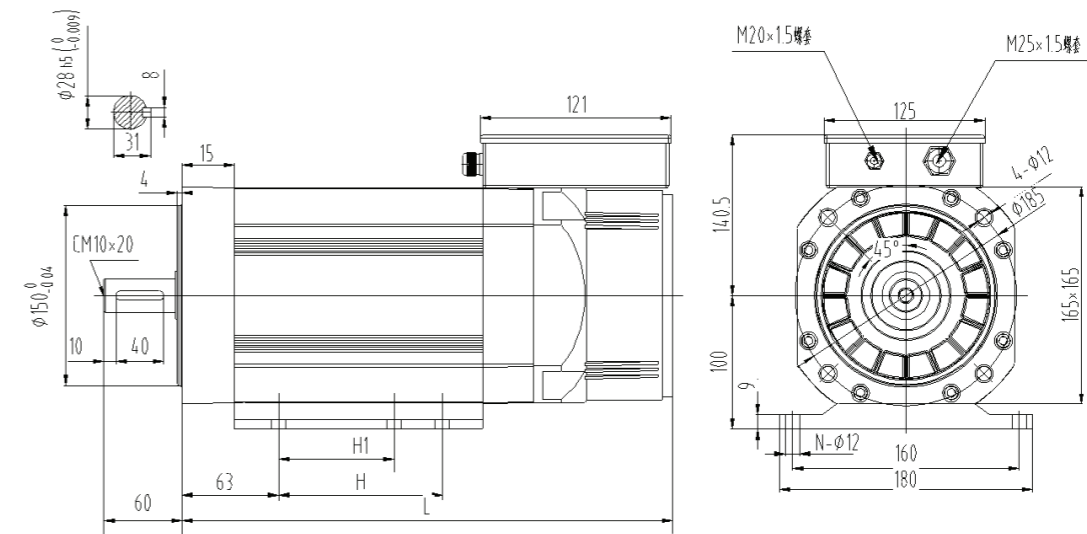
机座号

机座号	L	H
13S	258.5	130
13M	288.5	160
13L	318.5	190
13H	378.5	250

16 系列电机规格表

电机型号	额定功率 (kw)	转速r/min		额定电压 (V)	额定电流 (A)	额定扭矩 (Nm)	惯量
		额定转速	最高恒功率转速				
JS16S-7.5-30-W75-E2-28P	0.75	750	3000	380	1.83	9.6	0.006
JS16M-7.5-30-1W1-E2-28P	1.1	750	3000	380	2.64	14	0.008
JS16L-7.5-30-1W5-E2-28P	1.5	750	3000	380	3.53	19.1	0.01
JS16H-7.5-30-1W8-E2-28P	1.8	750	3000	380	4.28	22.9	0.012
JS16E-7.5-30-2W2-E2-28P	2.2	750	3000	380	5.2	28	0.016
JS16S-10-40-W75-E2-28P	0.75	1000	4000	380	1.9	7.2	0.006
JS16M-10-40-1W1-E2-28P	1.1	1000	4000	380	2.7	10.5	0.008
JS16L-10-40-1W5-E2-28P	1.5	1000	4000	380	3.5	14.3	0.01
JS16H-10-40-2W2-E2-28P	2.2	1000	4000	380	5.1	21	0.012
JS16E-10-40-3W7-E2-28P	3.7	1000	4000	380	8.5	35.3	0.016
JS16S-15-60-1W5-E2-28P	1.5	1500	6000	380	3.8	9.6	0.006
JS16M-15-60-2W2-E2-28P	2.2	1500	6000	380	5.1	14	0.008
JS16L-15-60-3W-E2-28P	3	1500	6000	380	6.6	19.1	0.01
JS16H-15-60-4W-E2-28P	4	1500	6000	380	8.8	25.5	0.012
JS16E-15-60-5W5-E2-28P	5.5	1500	6000	380	12.2	35	0.016

16系列电机尺寸安装图



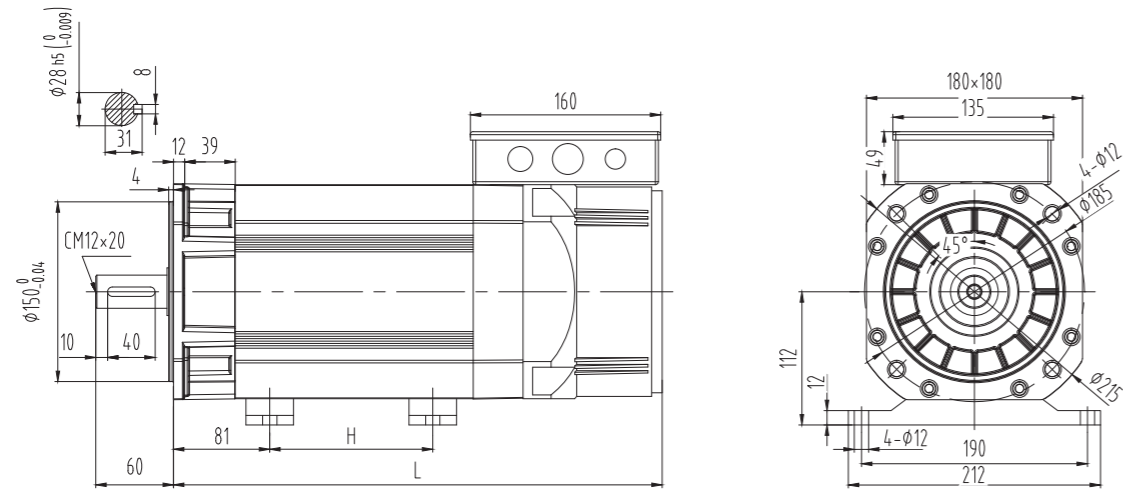
机座号

机座号	L	H1	H
16S	310	70	/
16M	335	95	112
16L	365	140	159
16H	385	140	159
16E	445	200	219

18 系列电机规格表

电机型号	额定功率 (kw)	转速r/min		额定电压 (V)	额定电流 (A)	额定扭矩 (Nm)	惯量
		额定转速	最高恒功率转速				
JS18L-7.5-30-2W2-E2-28P	2.2	750	3000	380	5	28	0.015
JS18M-10-40-2W2-E2-28P	2.2	1000	4000	380	5	21	0.01
JS18L-10-40-4W-E2-28P	4	1000	4000	380	8.5	38	0.015
JS18S-15-60-2W2-E2-28P	2.2	1500	6000	380	5	14	0.007
JS18M-15-60-4W-E2-28P	4	1500	6000	380	8.5	25.5	0.01
JS18L-15-60-5W5-E2-28P	5.5	1500	6000	380	11.5	35	0.015
JS18S-20-80-2W2-E2-28P	2.2	2000	8000	380	5	10.5	0.007
JS18M-20-80-4W-E2-28P	4	2000	8000	380	8.5	19	0.01
JS18L-20-80-5W5-E2-28P	5.5	2000	8000	380	11.5	26	0.015
JS18S-30-120-2W2-E2-28P	2.2	3000	12000	380	5	7	0.007
JS18M-30-120-4W-E2-28P	4	3000	12000	380	8.5	12.7	0.01
JS18L-30-120-5W5-E2-28P	5.5	3000	12000	380	11.5	17.5	0.015

18系列电机尺寸安装图



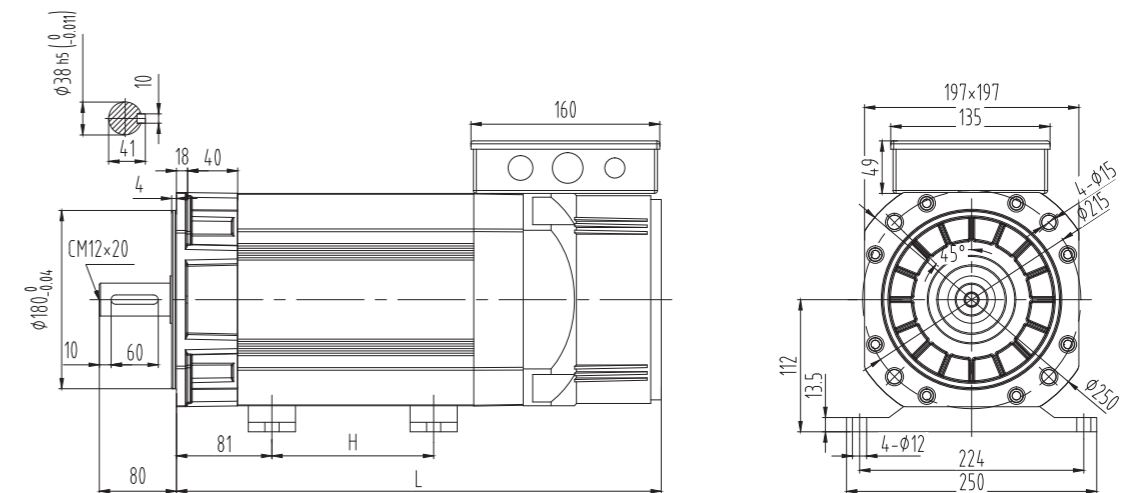
机座号

机座号	L	H
18S	334	65
18M	369	100
18L	419	150

20 系列电机规格表

电机型号	额定功率 (kw)	转速r/min		额定电压 (V)	额定电流 (A)	额定扭矩 (Nm)	惯量
		额定转速	最高恒功率转速				
JS20M-7.5-30-2W2-E2-38P	2.2	750	3000	380	5	28	0.017
JS20L-7.5-30-4W-E2-38P	4	750	3000	380	8.5	51	0.024
JS20H-7.5-30-5W5-E2-38P	5.5	750	3000	380	12.5	70	0.031
JS20M-10-40-4W-E2-38P	4	1000	4000	380	8.5	38	0.017
JS20L-10-40-5W5-E2-38P	5.5	1000	4000	380	12.5	52.5	0.024
JS20H-10-40-7W5-E2-38P	7.5	1000	4000	380	16.5	71.5	0.031
JS20S-15-60-4W-E2-38P	4	1500	6000	380	8.5	25.5	0.013
JS20M-15-60-5W5-E2-38P	5.5	1500	6000	380	12.5	35	0.017
JS20L-15-60-7W5-E2-38P	7.5	1500	6000	380	16.3	48	0.024
JS20H-15-60-11W-E2-38P	11	1500	6000	380	22.5	70	0.031
JS20S-20-80-4W-E2-38P	4	2000	8000	380	8.5	19	0.013
JS20M-20-80-5W5-E2-38P	5.5	2000	8000	380	12.5	26	0.017
JS20L-20-80-7W5-E2-38P	7.5	2000	8000	380	16.5	36	0.024
JS20H-20-80-11W-E2-38P	11	2000	8000	380	22.5	52.5	0.031
JS20S-30-120-4W-E2-38P	4	3000	12000	380	8.5	12.7	0.013
JS20M-30-120-5W5-E2-38P	5.5	3000	12000	380	12.5	17.5	0.017
JS20L-30-120-7W5-E2-38P	7.5	3000	12000	380	16.5	24	0.024
JS20H-30-120-11W-E2-38P	11	3000	12000	380	22.5	35	0.031

20系列电机尺寸安装图



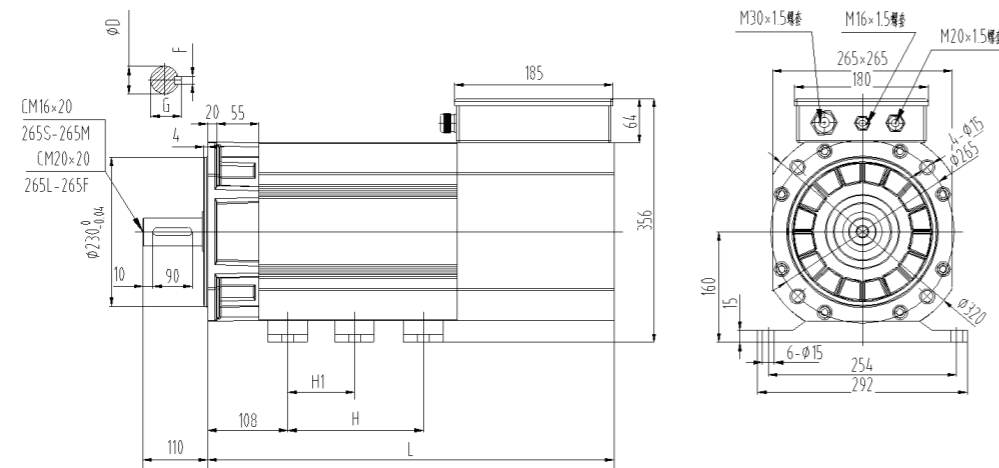
机座号

机座号	L	H
20S	375	109
20M	405	139
20L	455	189
20H	505	239

26 系列电机规格表

电机型号	额定功率 (kw)	转速r/min		额定电压 (V)	额定电流 (A)	额定扭矩 (Nm)	惯量
		额定转速	最高恒功率转速				
JS26S-7.5-22-5W5-E2-42P	5.5	750	2250	380	11.6	70	0.06
JS26M-7.5-22-7W5-E2-42P	7.5	750	2250	380	15.3	96	0.08
JS26L-7.5-22-9W-E2-55P	9	750	2250	380	18.4	115	0.10
JS26H-7.5-22-11W-E2-55P	11	750	2250	380	22.1	140	0.11
JS26E-7.5-22-13W-E2-55P	13	750	2250	380	26.1	166	0.14
JS26F-7.5-22-15W-E2-55P	15	750	2250	380	29.9	191	0.17
JS26S-10-30-7W5-E2-42P	7.5	1000	3000	380	15.3	72	0.06
JS26M-10-30-11W-E2-42P	11	1000	3000	380	22.1	105	0.08
JS26L-10-30-13W-E2-55P	13	1000	3000	380	25.9	124	0.10
JS26H-10-30-15W-E2-55P	15	1000	3000	380	29.6	143	0.11
JS26E-10-30-18W5-E2-55P	18.5	1000	3000	380	36.3	177	0.13
JS26F-10-30-22W-E2-55P	22	1000	3000	380	42.8	210	0.17
JS26S-15-45-11W-E2-42P	11	1500	4500	380	21.6	70	0.06
JS26M-15-45-15W-E2-42P	15	1500	4500	380	29.1	96	0.08
JS26L-15-45-18W5-E2-55P	18.5	1500	4500	380	35.7	118	0.10
JS26H-15-45-22W-E2-55P	22	1500	4500	380	42	140	0.11
JS26E-15-45-26W-E2-55P	26	1500	4500	380	49.3	166	0.14
JS26F-15-45-30W-E2-55P	30	1500	4500	380	56.5	191	0.17

26系列电机尺寸安装图

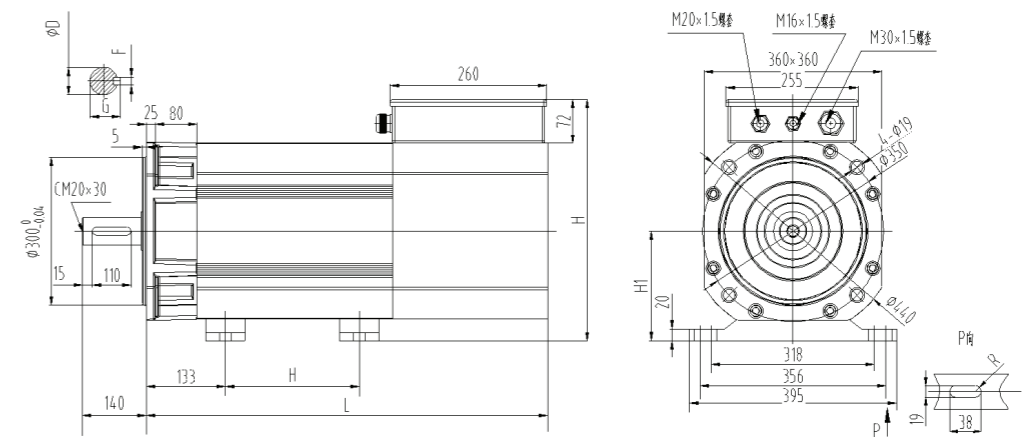


机座号	L	H1	H	D	E	G
26S	482	/	133	42h5 ($0_{-0.011}$)	12	45
26M	510	/	173	42h5 ($0_{-0.011}$)	12	45
26L	545	/	208	55h5 ($0_{-0.013}$)	16	59
26H	580	/	243	55h5 ($0_{-0.013}$)	16	59
26E	630	/	293	55h5 ($0_{-0.013}$)	16	59
26F	700	174	363	55h5 ($0_{-0.013}$)	16	59

36 系列电机规格表

电机型号	额定功率 (kw)	转速r/min		额定电压 (V)	额定电流 (A)	额定扭矩 (Nm)	惯量
		额定转速	最高恒功率转速				
JS36S-7.5-18-15W-E2-55P	15	750	1800	380	29.4	191	0.30
JS36M-7.5-18-18W5-E2-55P	18.5	750	1800	380	35.9	236	0.38
JS36L-7.5-18-22W-E2-60P	22	750	1800	380	43.7	280	0.45
JS36H-7.5-18-30W-E2-60P	30	750	1800	380	61	382	0.54
JS36E-7.5-18-37W-E2-60P	37	750	1800	380	72.5	471	0.64
JS36S-10-25-22W-E2-55P	22	1000	2500	380	41.9	210	0.30
JS36M-10-25-26W5-E2-55P	26	1000	2500	380	50.4	248	0.38
JS36L-10-25-30W-E2-60P	30	1000	2500	380	57.9	287	0.45
JS36H-10-25-37W-E2-60P	37	1000	2500	380	70.3	353	0.54
JS36E-10-25-50W-E2-60P	50	1000	2500	380	98.1	478	0.64
JS36S-15-36-30W-E2-55P	30	1500	3600	380	56	191	0.30
JS36M-15-36-37W5-E2-55P	37	1500	3600	380	68.5	236	0.38
JS36L-15-36-45W-E2-60P	45	1500	3600	380	84.1	287	0.45
JS36H-15-36-55W-E2-60P	55	1500	3600	380	103.6	350	0.54
JS36E-15-36-75W-E2-60P	75	1500	3600	380	139.8	478	0.64

36系列电机尺寸安装图



机座号	L	H	D	E	G
36S	713	265	55h5 ($0_{-0.013}$)	16	59
36M	763	315	55h5 ($0_{-0.013}$)	16	59
36L	813	365	60h5 ($0_{-0.013}$)	18	64
36H	873	425	60h5 ($0_{-0.013}$)	18	64
36E	943	495	60h5 ($0_{-0.013}$)	18	64