

YE3

三相异步电动机

YE3 Series Three-phase Asynchronous Motor



YE3系列(中心高H80-400mm、0.55-375kw)电动机是全封闭、自扇风冷式鼠笼型三相异步电动机,产品能效与IEC60034-30的IE3保持一致。一般电压为380V、频率为50Hz,也可按客户要求定制。工作环境-15-40°C,海拔不超过1000M,绝缘等级F(B极考核)、防护等级IP55、冷却方式IC411、工作制S1、安装方式符合IEC和DIN标准。

YE3系列电动机为一般用途的电动机,适用于驱动无特殊要求的各种机械设备。YE3系列电动机满足GB18613-2020能效限值3级,产品通过了中国质量认证中心(CQC)的节能产品认证。

YE3 Series (Center height H80-400mm, power range 0.55-375kw) electric motor is full-enclosed fan cool squirrel cage three phase induction motor, Energy efficiency meet IE3, novelty appearance and firm structure. Usually 380V 50Hz and can also meet customer special requirement. Working environment: -15-40°C, altitude: below 1000m, insulation grade: class F, IP55, cooling method: IC411, Duty: S1, meet standards IEC and DIN, applied internationally in all kinds of machines that need motor drive. YE3 Series electric motor fit GB18613-2020 Eff3 is your best choice.

产品型号示例 Sample Product Model

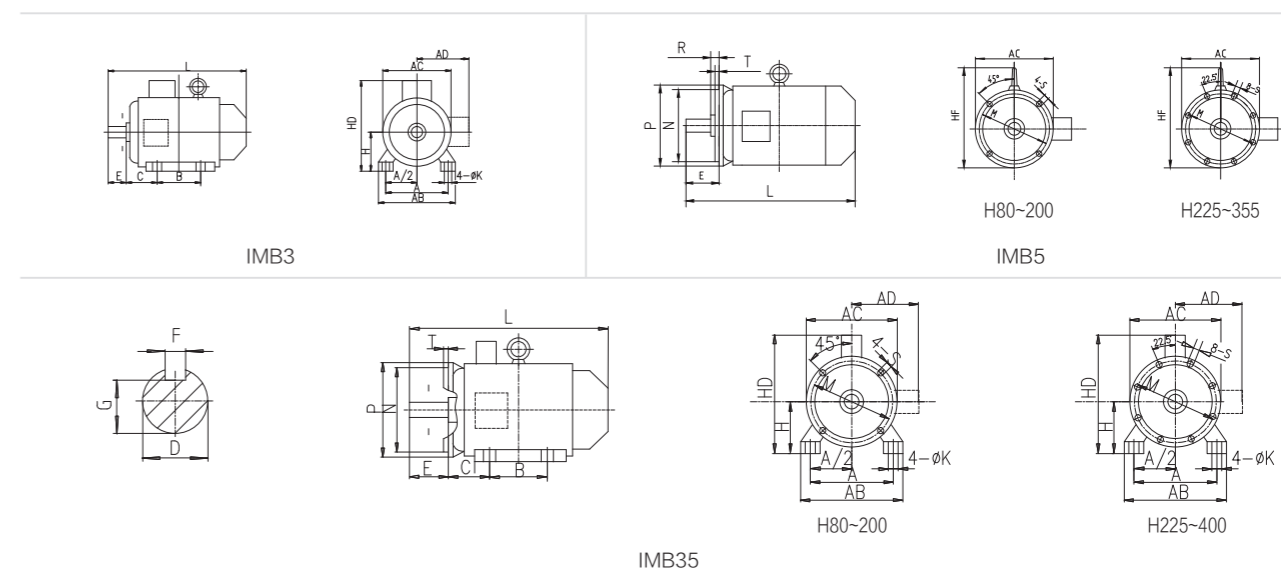
YE3 — 180M — 2

极数:2极
Pole count: 2 poles

规格代号。表示中心高180mm,M机座
Specification code: 180mm high,M stand

产品代号,表示异步电动机。E3为符合IE3效率的设计。
Product code: represents asynchronous motor. E3 is designed to meet IE3 efficiency.

YE3 系列三相异步电动机安装及外形尺寸图 YE3 Series Motor Mounting and Overall Dimensions



机座号 Frame Size	级数 Pole	安装尺寸Mounting Dimensions(mm)														外形尺寸Overall Dimensions(mm)						
		A	B	C	D	E	F	G	H	K	M	N	P	R	S	T	AB	AC	AD	HD	HF	L
80M		125	100	50	19	40	6	15.5	80	10	165	130	200	0	12	3.5	165	175	145	220	245	310
90S		140	100	56	24	50	8	20	90	10	165	130	200	0	12	3.5	180	205	170	265	270	360
90L		140	125	56	24	50	8	20	90	10	165	130	200	0	12	3.5	180	205	170	265	270	390
100L		160	140	63	28	60	8	24	100	12	215	180	250	0	14.5	4	205	215	180	270	305	440
112M		190	140	70	28	60	8	24	112	12	215	180	250	0	14.5	4	230	255	200	310	275	470
132S	2	216	140	89	38	80	10	33	132	12	265	230	300	0	14.5	4	270	310	230	365	335	515
132M	4	216	178	89	38	80	10	33	132	12	265	230	300	0	14.5	4	270	310	230	365	335	550
160M	6	254	210	108	42	110	12	37	160	14.5	300	250	350	0	18.5	5	320	340	260	425	390	670
160L		254	254	108	42	110	12	37	160	14.5	300	250	350	0	18.5	5	320	340	260	425	390	700
180M		279	241	121	48	110	14	42.5	180	14.5	300	250	350	0	18.5	5	355	390	285	460	435	730
180L		279	279	121	48	110	14	42.5	180	14.5	300	250	350	0	18.5	5	355	390	285	460	435	780
200L		318	305	133	55	110	16	49	200	18.5	350	300	400	0	18.5	5	395	445	320	520	495	790
225S	4	356	286	149	60	140	18	53	225	18.5	400	350	450	0	18.5	5	435	495	350	575	550	830
225M	2	356	311	149	55	110	16	49	225	18.5	400	350	450	0	18.5	5	435	495	350	575	550	825
	4、6				60	140	18	53	225								435	495	350	575	550	855
250M	2	406	349	168	60	140	18	53	250	24	500	450	550	0	18.5	5	490	550	390	635	615	920
	4、6				65	140	18	58	250								490	550	390	635	615	920
280S	2	457	368	190	65	140	18	58	280	24	500	450	550	0	18.5	5	550	630	435	705	675	980
	4、6				75	140	20	67.5	280								550	630	435	705	675	980
280M	2	457	419	190	65	140	18	58	280	24	500	450	550	0	18.5	5	550	630	435	705	675	1030
	4、6				75	140	20	67.5	280								550	630	435	705	675	1030
315S	2	508	406	216	65	140	18	58	315	28	600	550	660	0	24	6	635	645	530	845	-	1210
	4、6				80	170	22	71	315								635	645	530	845	-	1240
315M	2	508	457	216	65	140	18	58	315	28	600	550	660	0	24	6	635	645	530	845	-	1320
	4、6				80	170	22	71	315								635	645	530	845	-	1350
315L	2	508	508	216	65	140	18	58	315	28	600	550	660	0	24	6	635	645	530	845	-	1320
	4、6				80	170	22	71	315								635	645	530	845	-	1350
355M	2	610	560	254	75	140	20	67.5	355	28	740	680	800	0	24	6	730	710	665	1010	-	1510
	4、6				95	170	25	86	355								730	710	665	1010	-	1550
355L	2	610	630	254	75	140	20	67.5	355	28	740	680	800	0	24	6	730	710	665	1010	-	1510
	4、6				95	170	25	86	355								730	710	665	1010	-	1550
400	4、6	686	630/710	280	110	210	28	100	400	35	940	880	1000	0	28	6	806	856	700	1100	-	1925

注:若有特殊要求,可按用户需求提供。 Please contact us with your requirement.

技术数据 Technical Data

型号 Type	功率 Output (kW)	额定转速 Rated Speed (r/min)	电流 Current (A)	电压 Voltage (V)	效率 Efficiency (%)	功率因数 COSΦ	堵转转矩 额定转矩 Tst/Tn	堵转电流 额定电流 Ist/In	最大转矩 输出转矩 Tm/Tn	重量 Weight (kg)	噪音 Noise LWdB(A)
YE3-80M1-2	0.75	2830	1.72	380	80.7	0.82	2.3	7	2.3	17	62
YE3-80M2-2	1.1	2830	2.43	380	82.7	0.83	2.2	7.6	2.3	18	62
YE3-80M2-4	0.75	1390	1.84	380	82.5	0.75	2.3	6.6	2.3	19	56
YE3-90S-2	1.5	2840	3.22	380	84.2	0.84	2.2	7.9	2.3	24	67
YE3-90L-2	2.2	2840	4.58	380	85.9	0.85	2.2	7.9	2.3	27	67
YE3-90S-4	1.1	1400	2.61	380	84.1	0.76	2.3	6.8	2.3	24	59
YE3-90L-4	1.5	1400	3.47	380	85.3	0.77	2.3	7	2.3	30	59
YE3-90S-6	0.75	910	2.03	380	78.9	0.71	2	6	2.1	25	57
YE3-90L-6	1.1	910	2.83	380	81	0.73	2	6	2.1	27	57
YE3-100L-2	3	2870	6.02	380	87.1	0.87	2.2	8.5	2.3	35	74
YE3-100L1-4	2.2	1430	4.76	380	86.7	0.81	2.3	7.6	2.3	37	64
YE3-100L2-4	3	1430	6.34	380	87.7	0.82	2.3	7.6	2.3	40	64
YE3-100L-6	1.5	940	3.78	380	82.5	0.73	2	6.5	2.1	35	61
YE3-112M-2	4	2890	7.84	380	88.1	0.88	2.2	8.5	2.3	42	77
YE3-112M-4	4	1440	8.37	380	88.6	0.82	2.2	7.8	2.3	46	65
YE3-112M-6	2.2	940	5.36	380	84.3	0.74	2	6.6	2.1	43	65
YE3-132S1-2	5.5	2900	10.65	380	89.2	0.88	2	8.5	2.3	66	79
YE3-132S2-2	7.5	2900	14.37	380	90.1	0.88	2	8.5	2.3	74	79
YE3-132S-4	5.5	1440	11.24	380	89.6	0.83	2	7.9	2.3	71	71
YE3-132M-4	7.5	1440	15.01	380	90.4	0.84	2	7.5	2.3	86	71
YE3-132S-6	3	960	7.20	380	85.6	0.74	2	6.8	2.1	68	69
YE3-132M1-6	4	960	9.46	380	86.8	0.74	2	6.8	2.1	75	69
YE3-132M2-6	5.5	960	12.66	380	88	0.75	2	7	2.1	87	69
YE3-160M1-2	11	2930	20.59	380	91.2	0.89	2	8.5	2.3	120	81
YE3-160M2-2	15	2930	27.86	380	91.9	0.89	2	8.5	2.3	132	81
YE3-160L-2	18.5	2930	34.18	380	92.4	0.89	2	8.5	2.3	145	81
YE3-160M-4	11	1460	21.51	380	91.4	0.85	2.2	7.7	2.3	125	73
YE3-160L-4	15	1460	28.77	380	92.1	0.86	2.2	7.8	2.3	140	73
YE3-160M-6	7.5	970	16.19	380	89.1	0.79	2	7	2.1	137	73
YE3-160L-6	11	970	23.14	380	90.3	0.8	2	7.2	2.1	151	73
YE3-180M-2	22	2940	40.52	380	92.7	0.89	2	8.5	2.3	180	83
YE3-180L-2	30	2940	54.89	380	93.3	0.89	2	8.5	2.3	198	83
YE3-180M-4	18.5	1470	35.30	380	92.6	0.86	2	7.8	2.3	192	76
YE3-180L-4	22	1470	41.79	380	93	0.86	2	7.8	2.3	204	76
YE3-180L-6	15	970	30.85	380	91.2	0.81	2	7.3	2.1	200	73
YE3-200L1-2	30	2950	54.89	380	93.3	0.89	2	8.5	2.3	250	84
YE3-200L2-2	37	2950	67.41	380	93.7	0.89	2	8.5	2.3	270	84
YE3-200L-4	30	1470	56.63	380	93.6	0.86	2	7.3	2.3	308	76
YE3-200L1-6	18.5	970	37.84	380	91.7	0.81	2	7.3	2.1	240	73

型号 Type	功率 Output (kW)	额定转速 Rated Speed (r/min)	电流 Current (A)	电压 Voltage (V)	效率 Efficiency (%)	功率因数 COSΦ	堵转转矩 额定转矩 Tst/Tn	堵转电流 额定电流 Ist/In	最大转矩 输出转矩 Tm/Tn	重量 Weight (kg)	噪音 Noise LWdB(A)
YE3-200L2-6	22	970	44.76	380	92.2	0.81	2	7.4	2.1	260	73
YE3-225S-4	37	1480	69.62	380	93.9	0.86	2	7.4	2.3	306	78
YE3-225M-2	45	2970	80.82	380	94	0.9	2	8.0	2.3	341	86
YE3-225M-4	45	1480	84.40	380	94.2	0.86	2	7.4	2.3	353	78
YE3-225M-6	30	980	59.11	380	92.9	0.83	2	6.9	2.1	296	74
YE3-250M-2	55	2970	98.46	380	94.3	0.9	2	8.0	2.3	389	89
YE3-250M-4	55	1480	102.72	380	94.6	0.86	2.2	7.4	2.3	409	79
YE3-250M-6	37	980	71.73	380	93.3	0.84	2	7.1	2.1	383	76
YE3-280S-2	75	2970	133.70	380	94.7	0.9	1.8	7.5	2.3	540	91
YE3-280M-2	90	2970	159.94	380	95	0.9	1.8	7.5	2.3	588	91
YE3-280S-4	75	1480	136.31	380	95	0.88	2	6.9	2.3	571	80
YE3-280M-4	90	1480	163.23	380	95.2	0.88	2	6.9	2.3	688	80
YE3-280S-6	45	980	85.85	380	93.7	0.85	2	7.3	2	521	78
YE3-280M-6	55	980	103.26	380	94.1	0.86	2	7.3	2	561	78
YE3-315S-2	110	2980	195.07	380	95.2	0.9	1.8	7.5	2.3	915	92
YE3-315M-2	132	2980	233.59	380	95.4	0.9	1.8	7.5	2.3	980	92
YE3-315L1-2	160	2980	279.44	380	95.6	0.91	1.8	7.5	2.3	1070	92
YE3-315L2-2	200	2980	348.57	380	95.8	0.91	1.8	7.5	2.2	1120	92
YE3-315S-4	110	1480	196.84	380	95.4	0.89	2	7	2.2	912	88
YE3-315M-4	132	1480	235.72	380	95.6	0.89	2	7	2.2	1010	88
YE3-315L1-4	160	1480	285.12	380	95.8	0.89	2	7.1	2.2	1080	88
YE3-315L2-4	200	1480	351.71	380	96	0.9	2	7.1	2.2	1200	88
YE3-315S-6	75	990	143.40	380	94.6	0.84	2	6.6	2	890	83
YE3-315M-6	90	990	169.52	380	94.9	0.85	2	6.7	2	980	83
YE3-315L1-6	110	990	206.76	380	95.1	0.85	2	6.7	2	1030	83
YE3-315L2-6	132	990	244.45	380	95.4	0.86	2	6.8	2	1140	83
YE3-355M-2	250	2980	435.71	380	95.8	0.91	1.6	7.5	2.2	1900	100
YE3-355L-2	315	2980	549.00	380	95.8	0.91	1.6	7.5	2.2	2300	100
YE3-355L1-2	355	2980	618.71	380	95.8	0.91	1.6	7.5	2.2	2605	104
YE3-355L2-2	375	2980	653.57	380	95.8	0.91	1.6	7.5	2.2	2780	104
YE3-355M-4	250	1490	439.64	380	96	0.9	2	7.1	2.2	1700	95
YE3-355L-4	315	1490	553.94	380	96	0.9	2	7.1	2.2	1900	95
YE3-355L3-4	355	1490	638.47	380	96	0.9	1.7	7	2.2	2500	102
YE3-355L2-4	375	1490	674.44	380	96	0.9	1.7	7	2.2	2800	102
YE3-355M1-6	160	990	295.69	380	95.6	0.86	1.8	6.8	2	1550	85
YE3-355M2-6	200	990	364.60	380	95.8	0.87	1.8	6.8	2	1600	85
YE3-355L-6	250	990	455.75	380	95.8	0.87	1.8	6.8	2	1700	85
YE3-355L1-6	315	990	580.92	380	95.8	0.86	1.8	6.8	2	2410	91
YE3-400M-6	355	990	654.69	380	95.8	0.82	1.8	6.8	2	3300	91
YE3-400L-6	375	990	691.57	380	95.8	0.82	1.8	6.8	2	3500	91

注: 若有特殊要求, 可按用户需求提供。 Please contact us with your requirement.